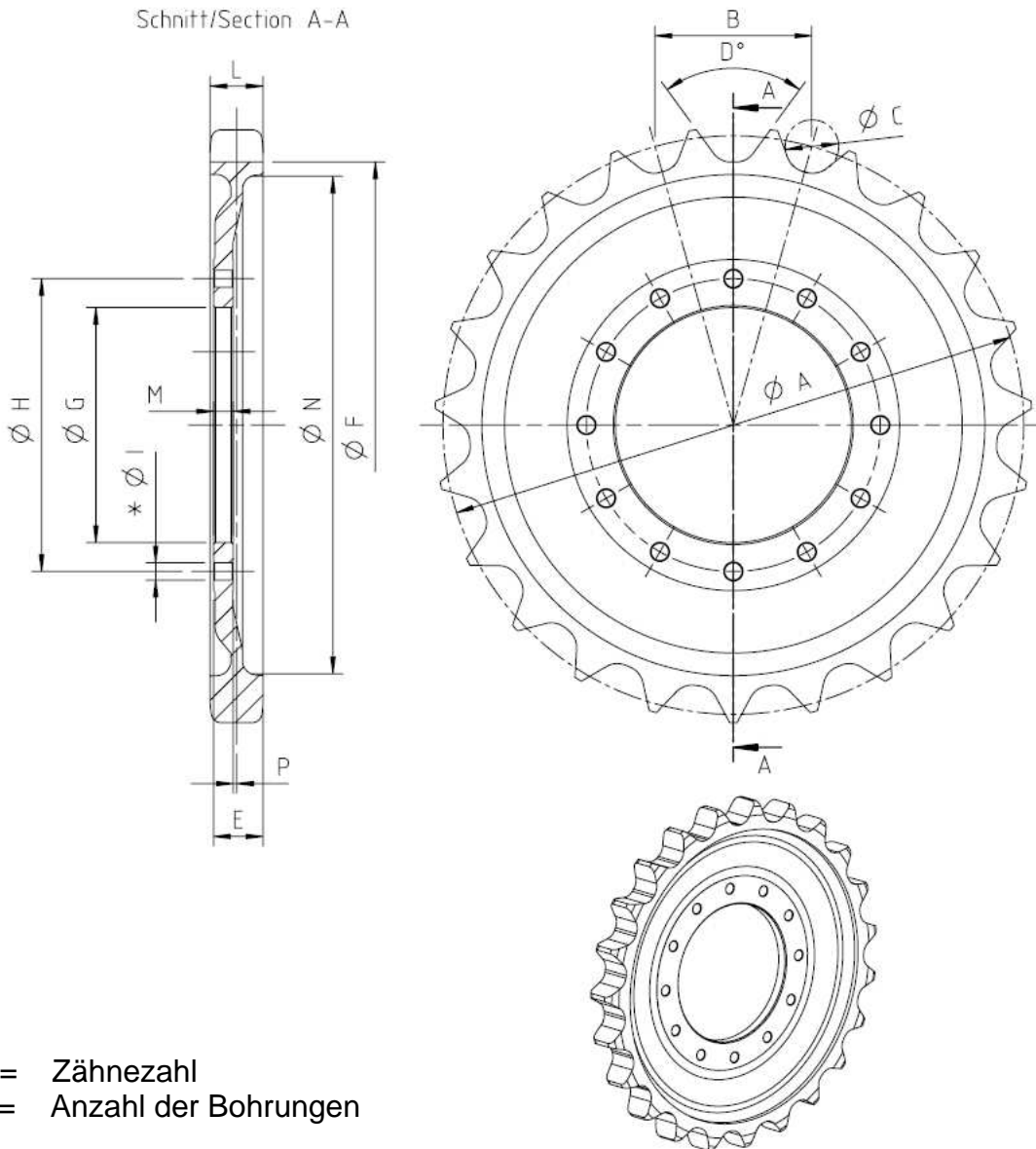




Schnitt/Section A-A



Z = Zähnezahl  
 \* = Anzahl der Bohrungen

Berco Nr.	ØA	B	ØC	D°	E	ØF	ØG	ØH	ØI	L	M	ØN	P	*	Z

Erstellt	Geprüft	Freigegeben	Dokument
am: 07.05.2010 von: Sieper	am: 17.06.2010 von: Westermann	am: 24.06.2010 von: Westermann	masstabelle_ antriebsrad